



КОНДИЦИОНИРОВАНИЕ ВОЗДУХА



ХОЛОДИЛЬНЫЕ УСТАНОВКИ



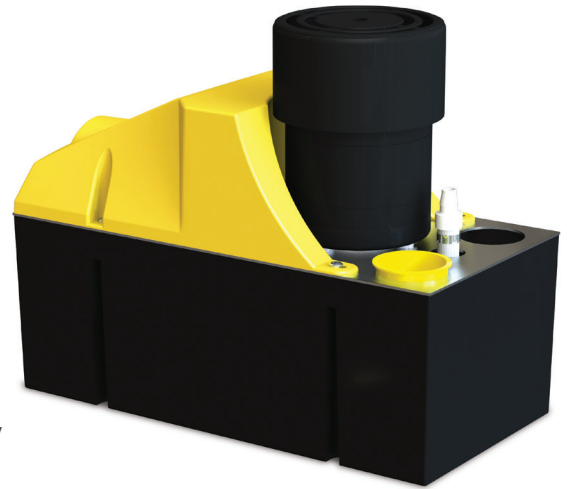
НАГРЕВАТЕЛЬНЫЕ УСТАНОВКИ



RU

Heavy Duty 6 & 10

КОНДЕНСАТНЫЙ НАСОС



Эти прочные и надежные насосы модельного ряда Heavy Duty обладают впечатляющей производительностью и идеально подходят для быстрого отвода больших объемов конденсата.



Макс. производительность
6: 900 л/ч 10: 1070 л/ч



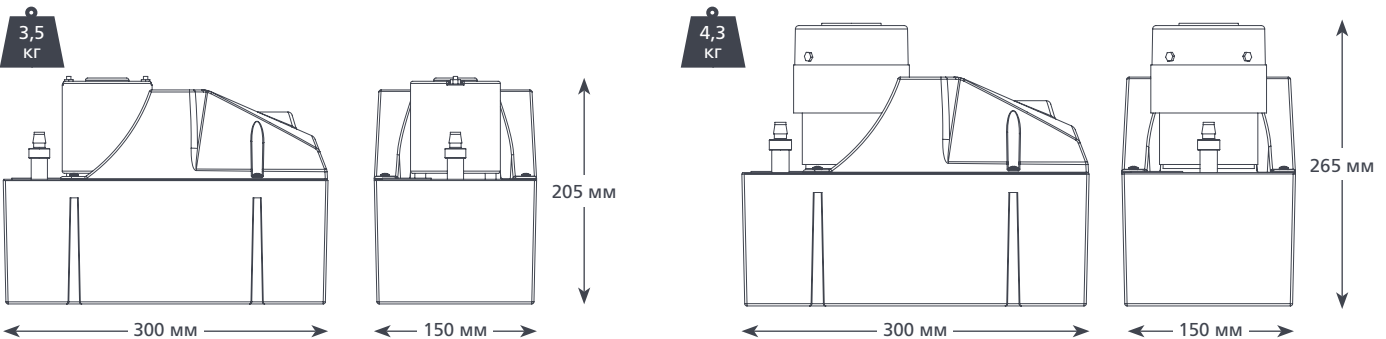
6: Макс. реком. высота подъема
7 м (при расходе воды 180 л/ч)
10: Макс. реком. высота подъема
9 м (при расходе воды 100 л/ч)

ОСОБЕННОСТИ

- Высокая производительность
- Обратный клапан
- Простота установки
- Емкость резервуара 4 л

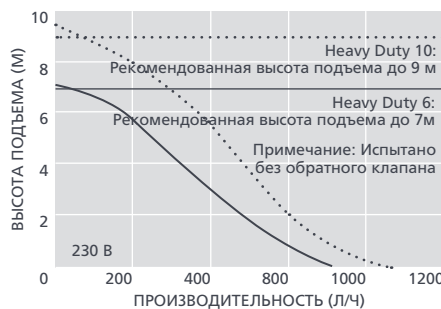
ПРИМЕНЕНИЕ

- 6: До 1200 кВт / 4 млн. БТЕ/ч
- 10: До 1460 кВт / 4,9 млн. БТЕ/ч
- Холодильные витрины; увлажнители; установки для подготовки воздуха (АНУ)



ТЕХНИЧЕСКИЕ ХАРАКТЕРИСТИКИ HEAVY DUTY 6 И 10

| | |
|----------------------------------|----------------------------------------------------------------------------------|
| Макс. производительность | HD6: 900 л/ч, HD10: 1070 л/ч |
| Макс. реком. высота подъема | HD6: 7 м, HD10: 9 м |
| Емкость резервуара | 4 л |
| Уровень шума (на расстоянии 1 м) | HD6: 60 дБ(А), HD10: 64 дБ(А) |
| Электропитание | HD6: 230 В перем. тока 50-60 Гц 1,5 А HD10: 230 В перем. тока 50-60 Гц 0,38 А |
| Режим работы | HD6: прерывистый HD10: непрерывный |
| Класс изоляции | Устройство класса I |
| Мощность блока до | HD6: 1200 кВт / 4 млн. БТЕ/ч HD10: 1460 кВт / 4,9 млн. БТЕ/ч |
| Макс. температура воды | 40°C / 104°F |
| Вход/выход | 2 вх. отверстия диаметром 40 мм, 1 вх. отверстие диаметром 10 мм |
| Степень защиты IP | IPX0 |
| Выключатель-предохранитель | на 4,0 А Н.З. |



АКСЕССУАРЫ XTRA

| Описание | Артикул |
|-------------------------------------------|---------|
| Переходник наливного насоса 16 мм–21 мм | FP2011 |
| Переходник "трубка-канализационный стояк" | FP2038 |
| Армированная трубка 1/4 дюйма (6 мм) | AX5110 |
| Таблетки средства для чистки StayClean | FP2418 |



Дополнительные аксессуары для монтажа указаны в нашем дополнительном каталоге Aspen Xtra

ВАРИАНТЫ HEAVY DUTY 6 И 10

| | |
|---------------|----------|
| Heavy Duty 6 | FP2074/2 |
| Heavy Duty 10 | FP2066/2 |