



КОНДИЦИОНИРОВАНИЕ ВОЗДУХА



ХОЛОДИЛЬНЫЕ УСТАНОВКИ



НАГРЕВАТЕЛЬНЫЕ УСТАНОВКИ



Hot Water Heavy Duty

КОНДЕНСАТНЫЙ НАСОС

Превосходный насос модели Hot Water Heavy Duty предназначен для отвода воды с температурой 80°C и обеспечивает потрясающее значение производительности 1800 л/ч — больше нет слишком тяжелой работы!



Макс. производительность 1800 л/ч



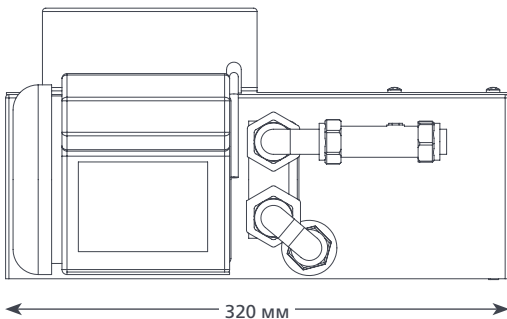
Макс. реком. высота подъема 15 м (при расходе воды 10 л/ч)

ОСОБЕННОСТИ

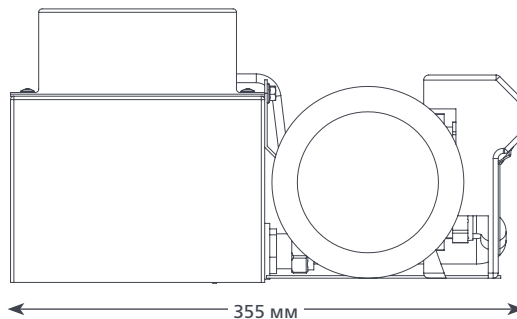
- Значительная высота подъема
- Обрабатывает воду, нагретую до 80 °C
- Обратный клапан
- Простота установки

ПРИМЕНЕНИЕ

- До 2400 кВт / 8 млн. БТЕ/ч
- Установки для подготовки воздуха (АНУ); увлажнители; котлы; холодильные установки



320 мм



355 мм

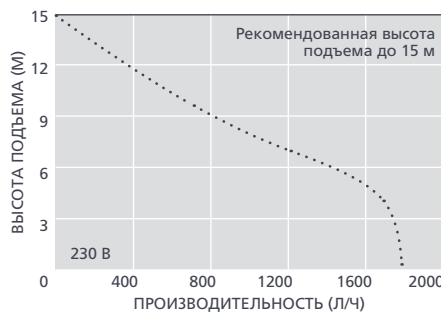


160 мм

7 КГ

ТЕХНИЧЕСКИЕ ХАРАКТЕРИСТИКИ HOT WATER HEAVY DUTY

| | |
|----------------------------------|---|
| Макс. производительность | 1800 л/ч (при нулевой высоте подъема) |
| Макс. реком. высота подъема | 15 м |
| Емкость резервуара | 5 л |
| Уровень шума (на расстоянии 1 м) | 63 дБ(А) |
| Электропитание | 230 В перем.тока 50-60 Гц 1,5 А |
| Режим работы | Прерывистый |
| Класс изоляции | Устройство класса I |
| Мощность блока до | 2400 кВт / 8 млн. БТЕ/ч |
| Макс. температура воды | 80°C / 176°F |
| Вход/выход | 2 вх. отверстия диаметром 40 мм, 1 вых. отверстие диаметром 15 мм |
| Степень защиты IP | IPX1 |
| Выключатель-предохранитель | на 4,0 А Н.З. |
| Тепловая защита | ✓ |
| Полная герметизация | - |
| Самовсасывание | - |



АКСЕССУАРЫ ХТРА

| Описание | Артикул |
|---|---------|
| Переходник "трубка-канализационный стояк" | FP2038 |
| Армированная трубка 3/8 дюйма (10 мм) | AX5111 |
| Таблетки средства для чистки StayClean | FP2418 |

ВАРИАНТЫ HOT WATER HEAVY DUTY

Hot Water Heavy Duty

FP2132

В КОМПЛЕКТЕ

Насос Hot Water Heavy Duty (с обратным клапаном) • Кабель электропитания длиной 2 м • Инструкция по установке